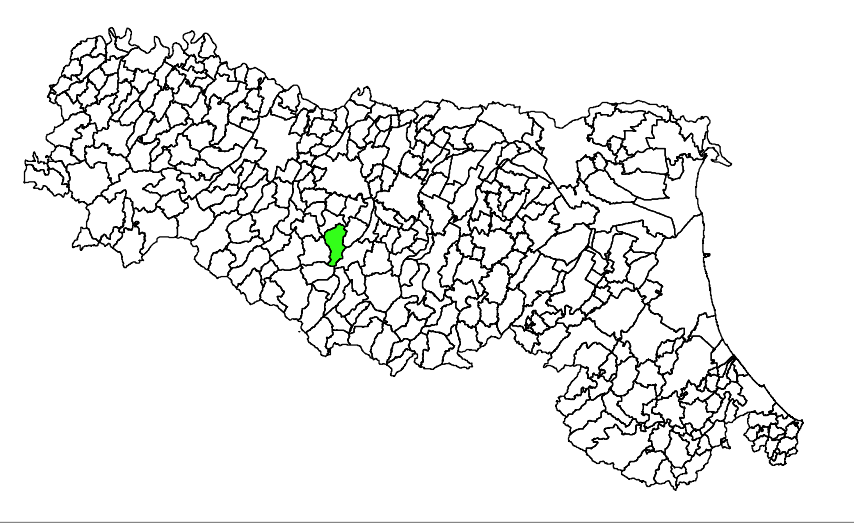


ANALISI DELLA CONDIZIONE LIMITE PER L'EMERGENZA (CLE)

Carta sovrapposizione CLE-MOPS

Stralcio scala 1 : 2.000


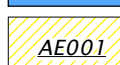
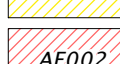
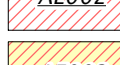
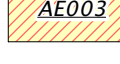





Regione Emilia-Romagna
Comune di Baiso




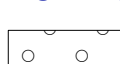
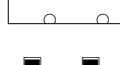

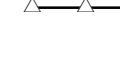
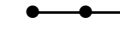
Regione Emilia Romagna Studio realizzato con il contributo di cui all'OCDCP 293/2015 DEF ER 17050/2016 Coordinamento della Regione Emilia-Romagna - Servizio Pianificazione Urbanistica, Passaggio e Uso Sostenibile del Territorio Maria Romani	Soggetto realizzatore Studio Geologico CENTROGED Progetto Responsabile Ufficio Tecnico - Urbanistica: Gian Pietro Mazzetti Collaboratori: Stefano Gili Mauro Mazzetti	Amministrazione comunale Sindaco: Fabrizio Corti Responsabile Ufficio Tecnico - Urbanistica: Simone Mangani Data Novembre 2020 Tavola 4.1.2
---	---	--


Legenda

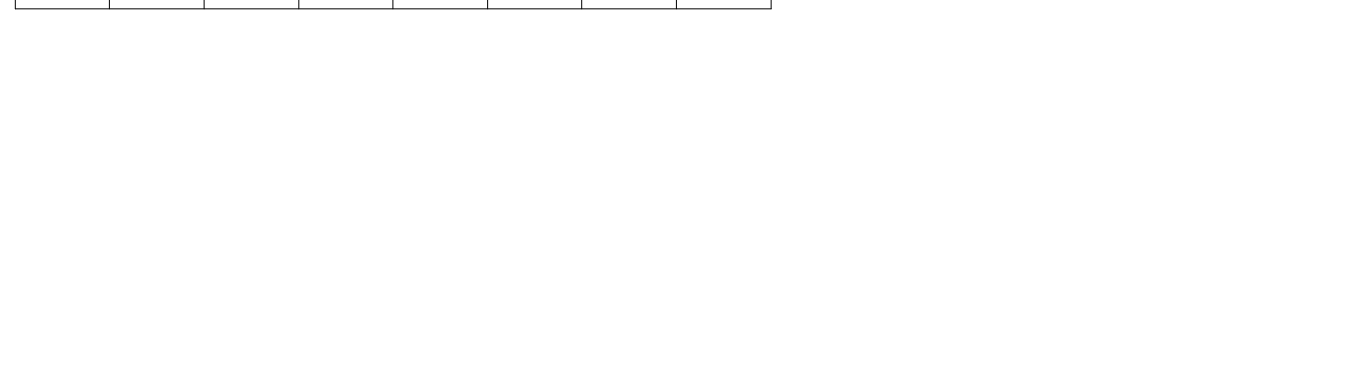
Sistema di gestione dell'emergenza

-  Edificio strategico
-  Area di emergenza (AMMASSAMENTO)
-  Area di emergenza (RICOVERO)
-  Area di emergenza (AMMASSAMENTO-RICOVERO)
-  AC15 Infrastruttura di connessione
-  AC23 Infrastruttura di accessibilità
-  150 Aggregato strutturale
-  Unità strutturale interferente appartenente ad un AS
-  Unità strutturale non interferente appartenente ad un AS
-  100 Unità strutturale interferente isolata

- #### Zone stabili
-  1022 Limi-limi sabbioso argillosi con presenza di clasti lapidei, H<3 m, su substrato arenatico stratificato con comportamento rigido a profondità sottostanti -10 m pc. Vs<800 m/s e Vs<600 m/s nei primi 10 m pc. (PAT).
- #### Zone stabili suscettibili di amplificazione locale
-  2001 Limi-limi sabbioso argillosi con presenza di clasti lapidei su substrato arenatico con intercalati sottili strati pellici; substrato a comportamento non rigido. Vs<600/750 m/s (RAN2-RAN3).
 -  2002 Depositi argillosi limoso sabbiosi con clasti lapidei, su substrato arenatico stratificato con comportamento rigido a profondità sottostanti -10 m pc e su substrato ad alternanze di strati arenacei-calcarei-calcificati a comportamento non rigido. Vs<600/750 m/s (PAT-MOV-MOH).
 -  2003 Depositi argillosi limoso sabbiosi contenenti clasti fini su substrato ad alternanze di strati arenacei-calcarei-calcificati-calcareo marnosi con livelli pellici, stratificato a comportamento non rigido. Vs<500/700 m/s (RAN2-RAN3-MOH-MOV-MCS).
 -  2004 Depositi limoso argillosi-limoso sabbioso argillosi su substrato marnoso argilloso, stratificato o grossolanamente stratificato a comportamento non rigido. Vs<500/650/700 m/s (CIC-NAT).
 -  2005 Depositi argillosi limoso-limoso argillosi su substrato argilloso-argillitico fratturato, breccie argillose o arenaceo-pelliche a comportamento non rigido. Vs<600-700 m/s (MVT-MMP-BAI-BA4-BA1F-MVB-c-d-VRD-AVI-AVV-SCB-APA).
 -  2006 Depositi argillosi limoso sabbiosi contenenti clasti lapidei su substrato ad alternanze di strati arenacei poco cementati a comportamento non rigido. Vs<400/500 m/s (LOI).
 -  2007 Depositi limoso argillosi sabbiosi contenenti clasti ghiaiosi su substrato lapideo non stratificato a comportamento non rigido. Vs<650/700 m/s (breccie effluvische).
 -  2008 Depositi argillosi limoso sabbiosi contenenti clasti lapidei ghiaiosi su substrato ad alternanze arenaceo-pelliche e calcareo marnose a comportamento non rigido. Vs<600/700 m/s (PAT-RAN2-MOH-MOV-MCS).
 -  2009 Depositi limoso argillosi sabbiosi con clasti limi ghiaiosi su substrato argilloso-argillitico-breccie argillose-pellico arenaceo a comportamento non rigido. Vs<500/600 m/s (MMP-BAI-BA4-BA1F-MVB-c-d-VRD-AVI-AVV-SCB-APA).
 -  2010 Depositi limoso argillosi sabbiosi contenenti clasti fini ghiaiosi su substrato argilloso-argillitico-breccie argillose-pellico arenaceo e substrato ad alternanze arenaceo pelliche e marnoso calcareo a comportamento non rigido. Vs<500/650 m/s (MOH-MOV-MCS-LOI-AVV-SCB-APA).
 -  2011 Depositi eolici limosi-limoso argillosi sabbiosi su substrato argilloso-argillitico-breccie argillose a comportamento non rigido. Vs<500/650 m/s (AVV-BA4).
 -  2012 Depositi alluvionali ghiaiosi-ghiaioso sabbiosi adensati su substrato arenaceo-arenaceo pellico-calcareo marnoso a comportamento non rigido. Vs<600/750 m/s (RAN2-RAN3-RAN3-MOH-MOV).
 -  2013 Depositi alluvionali ghiaiosi-ghiaioso sabbiosi adensati su substrato argilloso-argillitico e pellico arenaceo a comportamento non rigido. Vs<650/700 m/s.
 -  2014 Depositi eolici limosi-limoso argillosi sabbiosi su substrato argilloso-argillitico-breccie argillose e ad alternanze arenaceo pelliche e calcareo marnose a comportamento non rigido. Vs<500/630 m/s (AVV-BA4-MOH-MCS).
 -  2015 Depositi alluvionali sabbiosi limosi, a zone con limi argillosi su substrato arenaceo-arenaceo pellico-calcareo marnoso a comportamento non rigido. Vs<600/700 m/s.
 -  2016 Limi-limi sabbioso argillosi con diffusa presenza di clasti lapidei su substrato arenatico stratificato a comportamento rigido in versanti con pendenza >15° (PAT).
 -  2019 Limi sabbioso argillosi a zone con clasti lapidei su substrato fratturato ad alternanze arenaceo pelliche e calcareo marnoso, argillitico-argillitico-breccie argillose e pellico arenaceo a comportamento non rigido. Vs<550 m/s (BAI-MVB-c-d-VRD-AVI-AVV-SCB-APA).
- #### Zone suscettibili di instabilità
-  10x2017 Z_{A1} - Accumuli di frana attivi e quiescenti con spessori di 6/8 m su substrato ad alternanze tra strati arenaceo e pellico-calcareo marnoso e argillitico-breccie argillose consistente a comportamento non rigido. Vs<500/600 m/s.
 -  10x2018 Z_{A2} - Accumuli di frana attivi e quiescenti con spessori di 7/13 m su substrato ad alternanze arenaceo-arenaceo pelliche e ad alternanze calcareo marnose con banchi arenitico pellici ed accumuli di colata su substrato argillitico-breccie argillose consistente; substrato a comportamento non rigido. Vs<500/550 m/s.
 -  10x2019 Z_{A3} - Accumuli di frana attivi e quiescenti con spessori di 10/15/20 m su substrato arenaceo pellico e calcareo marnoso con intercalati banchi arenaceo pellici ad elevato grado di fratturazione a comportamento non rigido. Vs<450/500-600 m/s.
 -  10x2020 Z_{A4} - Accumuli di frana attivi e quiescenti con spessori di 10/15-20 m su substrato argillitico-breccie argillose e substrato ad alternanze arenaceo pelliche consistente a comportamento non rigido. Vs<400/500-600 m/s.

- #### Forme di superficie e sepolte
-  Conoidi alluvionali
 -  Orlo di scarpata morfologica (>20m)
 -  Cresta
 -  Orlo di terrazzo fluviale (>20m)
 -  Asse di valle sepolta larga (C<0.25)
 -  Picco isolato

- #### Altri elementi rappresentati
-  Limite di Comune



Fonte dati:
Base topografica: Carta Tecnica Regionale edizione 2013, dai contenuti del Database Topografico Regionale 2013
Aggiornamenti: 2010-2013 - Periodo di rilievo: 1976-2013.

